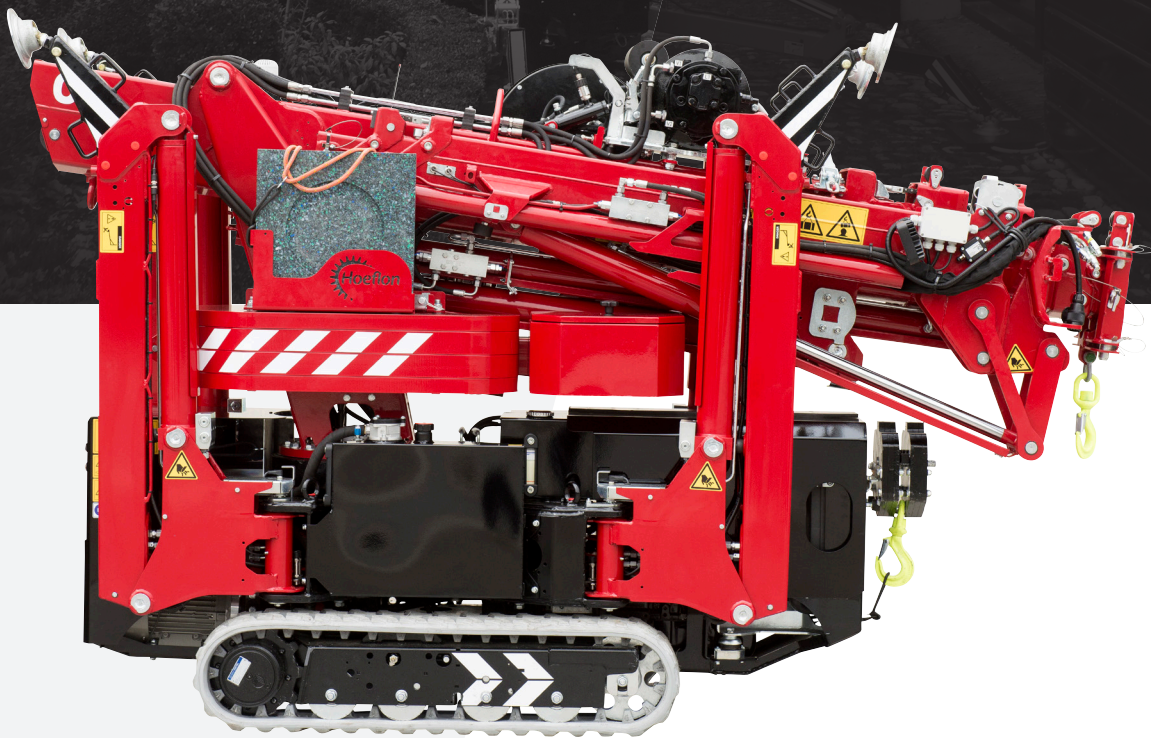


HOEFLON

C6

**KRACHTIGE
ALLESKUNNER**



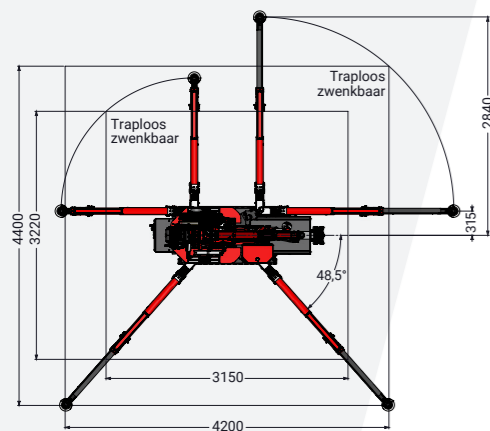
HOEFLON[®]



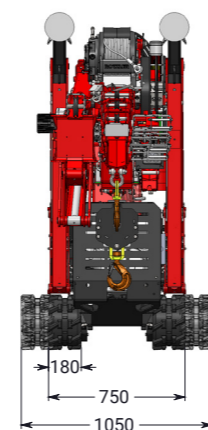
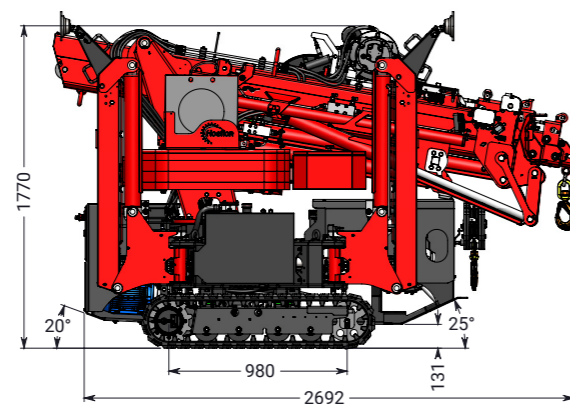
HOEFLON C6

Multifunctioneel, robuust en een zeer eenvoudige bediening kenmerken de compactkraan C6. Het is een hardloper in het segment minikranen. Deze kraan is uitermate geschikt voor het plaatsen van glas en het nauwkeurig op positie brengen van stalen balken.

Het is de enige compactkraan die meer dan zijn eigen gewicht kan tillen. Daardoor is het mogelijk dat de ene kraan de andere kraan in een kelder laat zakken.



Standaard



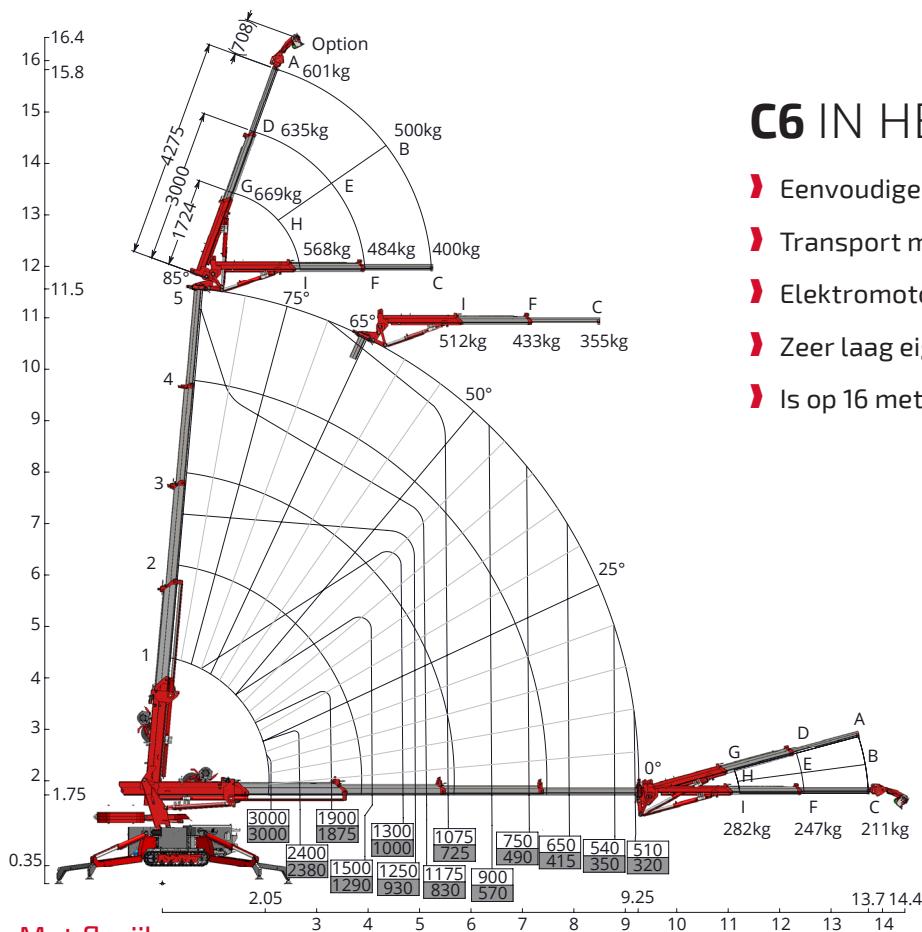
Standaard configuratie

Capaciteit	3.000kg
Giek vlucht	9,25m en met opties 13,7m
Hijshoogte max. zonder jib	11,5 m en met opties 17m
Transportstand lxbxh	2,9m x 0,75m x 1,82m
Totaal gewicht	2.650kg en met opties 2.850kg
Giekhoeek	- 5° tot 83°
Mastsysteem	cilinder en kettingsysteem
Zwenkbereik	360°
Rijsnelheid	1e versnelling: 1,1km/h 2e versnelling: 2,2km/h
Motor	Yanmar 3 cilinder diesel
Hellingshoek rijden	20°
Stempeldruk	2.800kg per stempel
Bodemdruk rups	0,79kg/cm ²
Uitschuifbaar en afneembare ballast	600kg
Geluid	75 dB

Accessoires/Opties

Afmetingen incl. lier en jib	3,14m x 0,75m x 1,95m
Fly Jib 1	4,3m
Lier 2	1.000kg, 2.000kg en 3.000kg
Hijssnelheid met lier	20,8m/min
Kabel lier	40m lang
Verlengdeel 3	30° instelbaar
Elektromotor	230V monofase
Stempelpoten	positie meetsysteem voor traploze verdraaibare stempels
Stempelpoten 4	knik
Stempelpoten	hydraulisch uitschuiven traploos
Zwenken	oneindig
Rupsen 5	non marking
Rupsen	pick and carry
Verlichting	werklamp op giek en jib
Opbergkoffer 6	extra opbergkoffer
Toerenregelaar	900 tot 1.700 rpm





Met fly-jib

Aan vermelde waarden kunnen geen rechten ontleend worden

C6 IN HET KORT

- › Eenvoudige radiografische bediening
- › Transport met een aanhanger 3.500kg
- › Elektromotor 230 volt
- › Zeer laag eigengewicht met hoge hijscapaciteit
- › Is op 16 meter operationeel binnen 3 minuten



WAAROM HOEFLON?

De Hoeflon mini-hijskranen zijn multifunctioneel inzetbaar op projecten voor het hijsen van zware materialen in een beperkte of moeilijk bereikbare ruimte. Wij denken graag met u mee in oplossingen. Vraag naar de mogelijkheden!

Uw Hoeflon® dealer ▶

HOEFLON®

Made in Holland

Hoeflon International B.V.

adres Zwolleweg 2 3771 NR Barneveld, Holland

tel +31 (0)342 400288 email info@hoeflon.com

HOEFLON.COM